

Prüfungen · Examens · Tests · Esami · Tests

EN 13240 | 15a B-VG (A): RRF-AU 19 5217 | **Aachener-, Münchner-, Stuttgarter-Verordnung:** Ja

1. BImSchV gem., §4, Abs. 3: Padua 160/185 erfüllen die Emissionsgrenzwerte der 2. Stufe und genießt somit uneingeschränkten Bestandsschutz.

Mehrere Anschlüsse an einen Schornstein möglich.

Raccordements multiples de la cheminée possible.

Multiple allocation of the chimney is possible.

Possibile installazione di una canna fumaria multipla oppure.

Meervoudige aansluiting aan de schoorsteen is mogelijk.

Feuerungswerte¹ · Valeurs de combustion¹ · Combustion values¹ · Valori di combustione¹ · Verwarmingswaarden¹

A*

	Holz ²	
Nennwärmeleistung · Puissance calorifique nominale · Nominal Thermal Output · Potenza calorifica nominale · Nominaal thermisch vermogen	7,9	kW
Raumwärmeleistung · Puissance calorifique de la pièce · Room heating output · Potenza termica dell'ambiente · Thermisch vermogen ruimte	7,9	kW
Abgastemperatur · Température du gaz d'échappement · Exhaust gas temperature · Temperatura di scarico · Afgastemperatuur	247	°C
Abgasstutzentemperatur · Température à la tubulure des gaz d'échappement · Flue Gas Outlet Temp. · Temperatura al raccordo dei gas combusti · Nisbustemperatuur	297	°C
Abgasmassenstrom · Flux des gaz d'échappement · Flue Gas Mass Flow Rate · Corrente della massa dei gas combusti · Uitlaatgas-massastroom	7,8	g/s
Mindestförderdruck bei Nennwärmeleistung · Pression minimum de refoulement à la puissance calorifique nominale · Min. Supply Pressure at Nominal Thermal Output · Pressione minima d'alimentazione a potenza calorifica nominale · Minimale onderdruk bij nominaal thermisch vermogen	12	Pa
Wirkungsgrad · Efficacité énergétique · Efficiency · Rendimento · Rendement	81,0	%
CO-Gehalt · Teneur en CO · CO content · Contenuto CO · CO-gehalte	1000	mg/Nm ³
Feinstaub · Particules fines · Particulate matter · Polveri fini · Fijnstof	15	mg/Nm ³
OGC	56	mg/Nm ³
NO_x	118	mg/Nm ³
Mindestverbrennungsluftbedarf · Besoin d'air de combustion minimum · Min. required combustion air volume · Requisiti minimi dell'aria di combustione · Minimum Verbrandingsluchttoevoer	34	m ³ /h

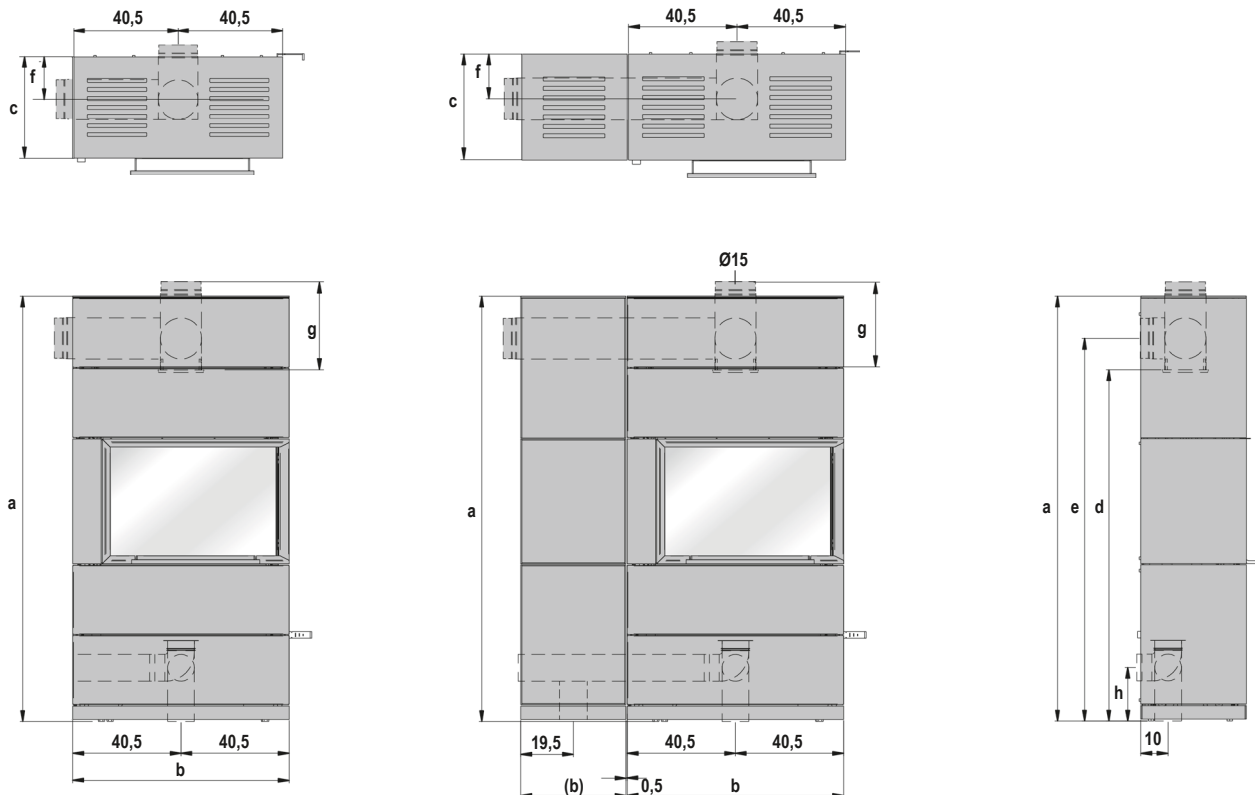
¹ Prüfstandswerte bei 13% O₂ · Valeurs de contrôle pour 13% de O₂ · Valori di prova con 13% O₂ · Test bench performance and values at 13% O₂ · Geteste waarden bij 13% O₂

Maße & Gewichte · Dimensions & poids · Dimensions & weights · Dimensioni & pesi · Afmetingen & gewichten

Maße in cm, Gewichte in kg · Dimensions en cm, poids en kg · Dimensions in cm, weights in kg · Dimensioni in cm, pesi in kg · Afmetingen in cm, gewichten in kg

a	Höhe · Hauteur · Height · Altezza · Hoogte	159
b	Breite / Breite (Regal) · Largeur / Largeur (Woodbox) · Width / Width (Wood box) · Larghezza / Larghezza (Casseta) · Breedte / Breedte (Houtopslag module)	81 / (39)
c	Tiefe · Profondeur · Depth · Profondità · Diepte	39
d	Rauchrohranschlusshöhe oben · Hauteur de raccordement du tuyau de cheminée en haut · Flue pipe connection height top · Altezza raccordo canna fumaria superiore · Aansluithoogte rookgasleiding bovenzijde	131,5
e	Rauchrohranschlusshöhe hinten und seitlich · Hauteur de raccordement au conduit de cheminée derrière + sur le côté · Flue pipe connection height rear + sides · Altezza della canna fumaria posteriore + laterale · Aansluithoogte rookgaskanaal achter + zijkant	143,5
f	Distanz Ofenrückwand - Rauchrohrmitte · Distances de l'arrière du poêle - centre tuyau · Distance from rear stove wall - flue pipe centre · Distanza schienale stufa - centro del tubo · Afstand achterkant kachel - midden rookkanaal	17
g	Vertikale Rauchrohlänge · Raccord vertical du conduit de fumée · Vertical flue pipe length · Raccordo verticale della canna fumaria · Verbindingsstuk verticaal rookkanaal	min. 33
h	Externe Luftzufuhr, Anschlusshöhe hinten / Anschlussbereich unten · Arrivée d'air externe arrière / par le bas · External air supply connector height on the back / connection area below · Aria di combustione esterna, altezza attacco posteriore / zona di allaccio inferiore · Externe luchttoevoer aansluithoogte achteraan / Aansluitbereik beneden	20
	Feuerraum (HxBxT) · Foyer (HxLxP) · Fire box (HxWxD) · Interno stufa (AxLxP) · Brandkamer (HxBxD)	39x56x22
	Gewicht Ofen · Poids Poêle-cheminée · Weight stove · Peso stufe · Gewicht kachel	300
	Gewicht Regal · Poids étagère · Weight of shelf · Peso scaffale · Gewicht rek	90
	Gewicht 1x Speicherblock Rauchrohranschluss oben / hinten · Poids 1 x bloc de stockage, raccordement au conduit de cheminée au-dessus / derrière · Weight 1x memory block, flue pipe connection top / rear · Peso 1x blocco di accumulo, Allacciamento canna fumaria in alto / retro · Gewicht 1x absorptieblok, rookgaskanaal-aansluiting boven / achter	56/56
	Gewicht 1x Speicherblock, Seite · Poids 1 x bloc de stockage, côté · Weight 1x memory block, side · Peso 1x blocco di accumulo, laterale · Gewicht 1x absorptieblok, zijkant	28

Ansichten · Vues · Views · Viste · Aanzichten

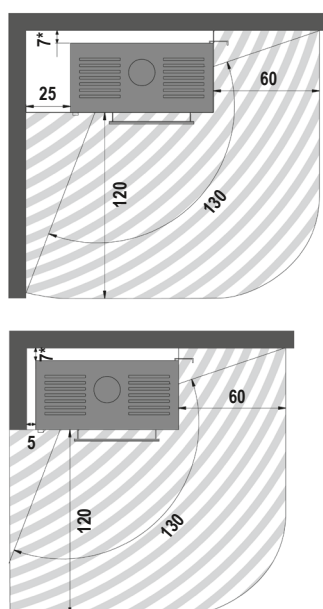


Sicherheitsabstände · Distances de sécurité · Safety Distances · Distanze di sicurezza · Veiligheidsafstanden

Maße in cm · Dimensions en cm · Dimensions in cm · Dimensioni in cm · Afmetingen in cm

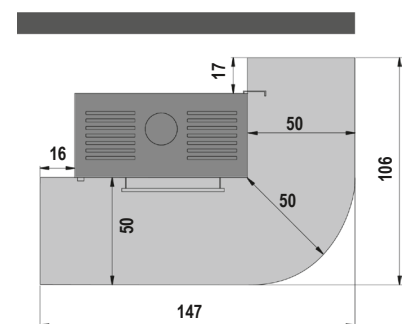
Abstände zu brennbaren Materialien

Distances aux matériaux combustibles
Distances to combustible materials
Distanze da materiali combustibili
Afstand tot brandbare materialen



Größe der Bodenplatte

Taille de la plaque de sol
Size of the floorplate
Dimensione della piastra
Grootte van de vloerplaat



*Die Maßangaben für die Bodenplatte beruhen auf den Anforderungen aus § 4 (8) der Muster-Feuerungsverordnung.

* Bei hochwärmedämmten Bauteilen mit einem Wärmedurchlasswiderstand $R \leq 7,2 \text{ m}^2\text{K/W}$ beträgt der Abstand 10 cm. · En cas de composants présentant un coefficient d'isolation thermique élevé, ainsi qu'une résistance au passage de la chaleur de $R \leq 7,2 \text{ m}^2\text{K/W}$, une distance de 10 cm doit être respectée. · For highly-insulated components with a thermal insulation resistance of $R \leq 7,2 \text{ m}^2\text{K/W}$, there should be a gap of 10 cm. · Nelle componenti termicamente isolate con una resistenza termica di $R \leq 7,2 \text{ m}^2\text{K/W}$, la distanza ammonta a 10 cm. · Bij componenten met een hoge isolatiewaarde met een warmtegeleidingsweerstand van $R \leq 7,2 \text{ m}^2\text{K/W}$ bedraagt de afstand 10 cm.